



RUOKAVIRASTO
Livsmedelsverket • Finnish Food Authority

YKP-eräjäljitettävyyden kansallinen tilannekuva

Jussi Peusa

Erityisasiantuntija

2.11.2023

YKP-eräjäljitettävyyden kansallinen tilannekuva



- on keskusviranomaisella tiedossa
- ei vielä vastaa YKP-lainsäädännön asettamia vaatimuksia
- kehittyy koko ajan oikeaan suuntaan
- valvontakäyntejä tehdään.

Onko YKP vaikuttanut ja/tai vaikuttaako YKP kalatalouden rakenteisiin?

YKP-eräjäljitettävyyden ei pitäisi niihin vaikuttaa, mutta vaikuttaako itse lainsäädäntö, jää nähtäväksi.

YKP



YKP; Yhteinen KalastusPolitiikka

CFP; Common Fisheries Policy

EU:n yhteisen kalastuspolitiikan (YKP) tavoitteena on

- varmistaa elollisten vesiluonnonvarojen hyödyntäminen ottaen huomioon sosio-ekonomiset näkökohdat ja
- ympäristön kannalta kestävät olosuhteet sekä
- turvata alkutuottajille tasavertaiset toimintaedellytykset.

YKP koostuu kalastuksen säätely-, valvonta- ja markkinajärjestelystä sekä kalataloustietojen tietojen keruusta ja tukijärjestelmästä.

Maa- ja metsätalousministeriö
Luonnonvaraosasto

Ruokavirasto

Maaseutulinja

- Määrää seuraamukset rikkomuksista

Elintarvikeketjulinja

- Jäljitettävyyssvalvonnan ohjaus

Ahvenanmaan
maakunnan hallitus

- Kalastus maakunnan lainsäädäntövallassa
- Maakunnan viranomaiset vastaavat itsenäisesti YKP:n ja elintarvikevalvonnasta

**Varsinais-Suomen
ELY-keskus**

- Kaikki YKP-valvonta ensimyyntiin asti
- LIS-todistusten varmennus

**Kunnalliset
elintarvikevalvojat**

- Jäljitettävyyss- ja kuluttajainformaatiovaatimusten valvonta

Sisäministeriö
Rajavartiolaitos

- Kalastuksenseurantakeskus
 - Tarkastukset merellä
 - Valvontalennot

YKP-valvonnan ohjausryhmä
* Kokoo yhteen eri viranomaiset



Kalastus- ja vesiviljelytuotteiden **ykp-erä**jäljitettävyyssvaatimukset

<https://mmm.fi/kalat/elinkeinokalatalous/kalastuksen-valvonta-ja-kiintioseuranta/jaljitettavyys>

Lisätietoja antavat:

Jussi Peusa, Ruokavirasto, p. 050 379 2862,
etunimi.sukunimi@ruokavirasto.fi

Harri Kukka, neuvotteleva virkamies, maa- ja metsätalousministeriö,
p. 0295162377, etunimi.sukunimi@gov.fi

Erän määritelmä YKP:ssä on eri kuin elintarvikesäädöksissä



YKP:ssa "Erällä" tarkoitetaan tiettyyn lajiin kuuluvien kalastus- ja vesiviljelytuotteiden määrää, jolla on samanlainen tarjontamuoto ja joka on peräisin samalta asianomaiselta maantieteelliseltä alueelta ja samalta kalastusalueelta tai kalastusalueiden ryhmästä tai samasta vesiviljelyn tuotantoyksiköstä. YKP-erälle luodaan yksilöivä tunnus (koodi, yleisimmin numerosarja) ja siihen liitetään YKP:n edellyttämät erätiedot kun se punnitaan

- kalastusmaalit tyypillisimmin jo satamassa (ensikäden ostaja)
- vesiviljelyerä (esim. kassillinen kirjolohta) vesiviljelylaitoksessa.

Jokaiselle kalaerälle on annettava oma tunnistenumero, jonka avulla erä on jäljitettävissä ketjun jokaisen toimijan osalta aina **suoraan** pyynti- tai keruuvaiheeseen.

YKP-erätietojen eli ns. ensierän tietojen tulee seurata "erään kiinnitettynä" kalastustuote-erän mukana läpi koko ketjun aina vähittäismyymälään tai esim. torimyyntiin saakka. Lisäksi jokaisen kalastustuote-erää hallussaan pitävän/pitäneen toimijan on säilytettävä kaikki eräkohtaiset YKP-tiedot.

- Siis:
- YKP-erä kalastustuotetta
 - YKP-erän yksilöivä koodi
 - YKP-erään kalastustuotetta ja koodiin "kiinnitetyt" YKP:n edellyttämät erätiedot.



"Pyhä kolmiliitto"

Jokaisesta **YKP-erästä** on oltava osoitettavissa vähintään seuraavat tiedot:



- **YKP-erän** tunnistenumero eli **YKP-erä**kohtainen koodi
- kalastusaluksen rekisterinumero ja nimi tai vesiviljelytuotantoyksikön nimi
- kunkin kalalajin kolmekirjaiminen FAO:n koodi
- pyyntipäivä tai tuotantopäivä
- kunkin kalalajin määrät nettopainoina ilmaistuna kilogrammoina tai tapauksen mukaan kappalemäärä
- toimittajan nimi ja osoite.

Em. tiedot on oltava kiinnitettynä YKP-erään.

Merestä peräisin olevien



kalastus- ja vesiviljelytuote-erien (YKP-erien) on oltava jäljitettävissä ketjun jokaisen toimijan osalta suoraan kalaerän pyyntiin/nostoon kaikissa tuotanto-, jalostus-, jakelu- ja myyntivaiheissa.



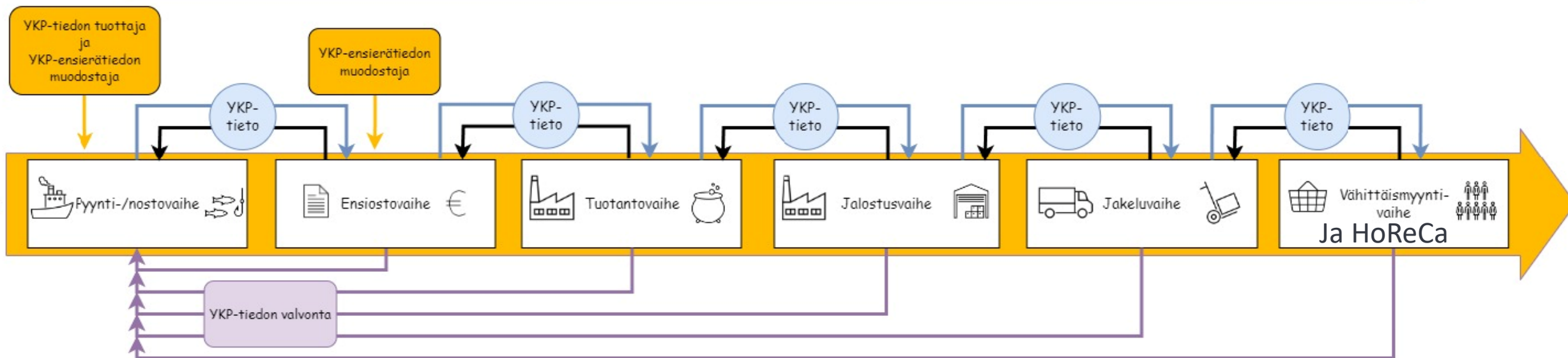
YKP-eräjäljitettävyyysvaatimus koskee seuraavia tuotteita:

- elävät kalat,
- tuoreet kalat, jäähdytetyt kalat,
- pakastetut/jäädytetyt kalat
- jäähdytetyt kalafileet
- pakastetut/jäädytetyt kalafileet tai muu kalanliha
- jäähdytetty tai jäädytetty kalamurske tai -jauhe
- kuivatut, suolatut, savustetut tai hiillostetut kalat
- mäti.



YKP-jäljitettävyys kalatalouden arvoketjussa

YKP-tiedot kalatalouden toimijoiden näkökulmasta



YKP-tiedot valvontaviranomaisen näkökulmasta

YKP-jäljitettävyystarkastus, ykp-jäljitettävyyssvalvonta



- YKP-tarkastus ja ykp-valvonta kohdistuu vain YKP-säädösten alaisiin kalastustuotteisiin, ei mihinkään muihin kalastustuotteisiin.
 - Huomhuom.! Norjalainen viljelty lohi ei sisälly YKP:n eräjäljitettävyyssvaatimukseen.
- Samat säännöt sekä rekisteröidyille että hyväksytyille elintarvikehuoneistoille.

"Arvosana" ei näy tulostuvalla Oiva-raportilla eikä tule näkymään, ainoastaan tarkastuskertomuksessa.
Myöskään mahdollinen rikkomusilmoituksen tekeminen ei näy eikä tule näkymään tulostuvalla Oiva-raportilla.

YKP-eräjäljitettävyyden kansallinen tilannekuva



- on keskusviranomaisella tiedossa
- ei vielä vastaa YKP-lainsäädännön asettamia vaatimuksia
- kehittyy koko ajan oikeaan suuntaan
- valvontakäyntejä tehdään.

Onko YKP vaikuttanut ja/tai vaikuttaako YKP kalatalouden rakenteisiin?

YKP-eräjäljitettävyyden ei pitäisi niihin vaikuttaa, mutta vaikuttaako itse lainsäädäntö, jää nähtäväksi.

Säädökset



- Neuvoston asetus (EY) N:o 1224/2009 yhteisön valvontajärjestelmästä, jonka tarkoituksena on varmistaa yhteisen kalastuspolitiikan sääntöjen noudattaminen, asetusten (EY) N:o 847/96, (EY) N:o 2371/2002, (EY) N:o 811/2004, (EY) N:o 768/2005, (EY) N:o 2115/2005, (EY) N:o 2166/2005, (EY) N:o 388/2006, (EY) N:o 509/2007, (EY) N:o 676/2007, (EY) N:o 1098/2007, (EY) N:o 1300/2008 ja (EY) N:o 1342/2008 muuttamisesta sekä asetusten (ETY) N:o 2847/93, (EY) N:o 1627/94 ja (EY) N:o 1966/2006 kumoamisesta, art. 4 momentit 2, 19, 20 ja 22, art. 57 ja 58
- Komission täytäntöönpanoasetus (EU) N:o 404/2011 yhteisön valvontajärjestelmästä, jonka tarkoituksena on varmistaa yhteisen kalastuspolitiikan sääntöjen noudattaminen, annetun neuvoston asetuksen (EY) N:o 1224/2009 soveltamista koskevista yksityiskohtaisista säännöistä, art. 66 ja 67
- Euroopan parlamentin ja neuvoston asetus (EU) N:o 1379/2013 kalastus- ja vesiviljelytuotealan yhteisestä markkinajärjestelystä ja neuvoston asetusten (EY) N:o 1184/2006 ja EY N:o 1224/2009 muuttamisesta sekä neuvoston asetuksen (EY) N:o 104/2000 kumoamisesta, art. 5
- 1188/2014 Laki yhteisen kalastuspolitiikan seuraamusjärjestelmästä ja valvonnasta 1, 2, 4, 7, 11, 12, 17, 35, 49 20 ja 22 mom., 50 ja 53 §
- Elintarvikelaki 297/2021 14 § 2 mom.



RUOKAVIRASTO

Livsmedelsverket • Finnish Food Authority

Kiitos