

Innovaatio-ohjelman ”Läpivirtauslaitoksen ravinnekuormituksen alentamismenetelmät” - hankkeen osa
Oy Wai Consulting Ltd

- ▶ Onko uusia taloudellisesti kannattavia tapoja kerätä kiintoainetta maa-altaista?
- ▶ Martti Naukkarinen
- ▶ Clewer Aquaculture Oy

Maa-allas on kalan kasvupaikkana hyvä ja luonnonmukainen, mikäli veden vaihtuvuus on hyvä ja virtaukset sopivia kalan uida.

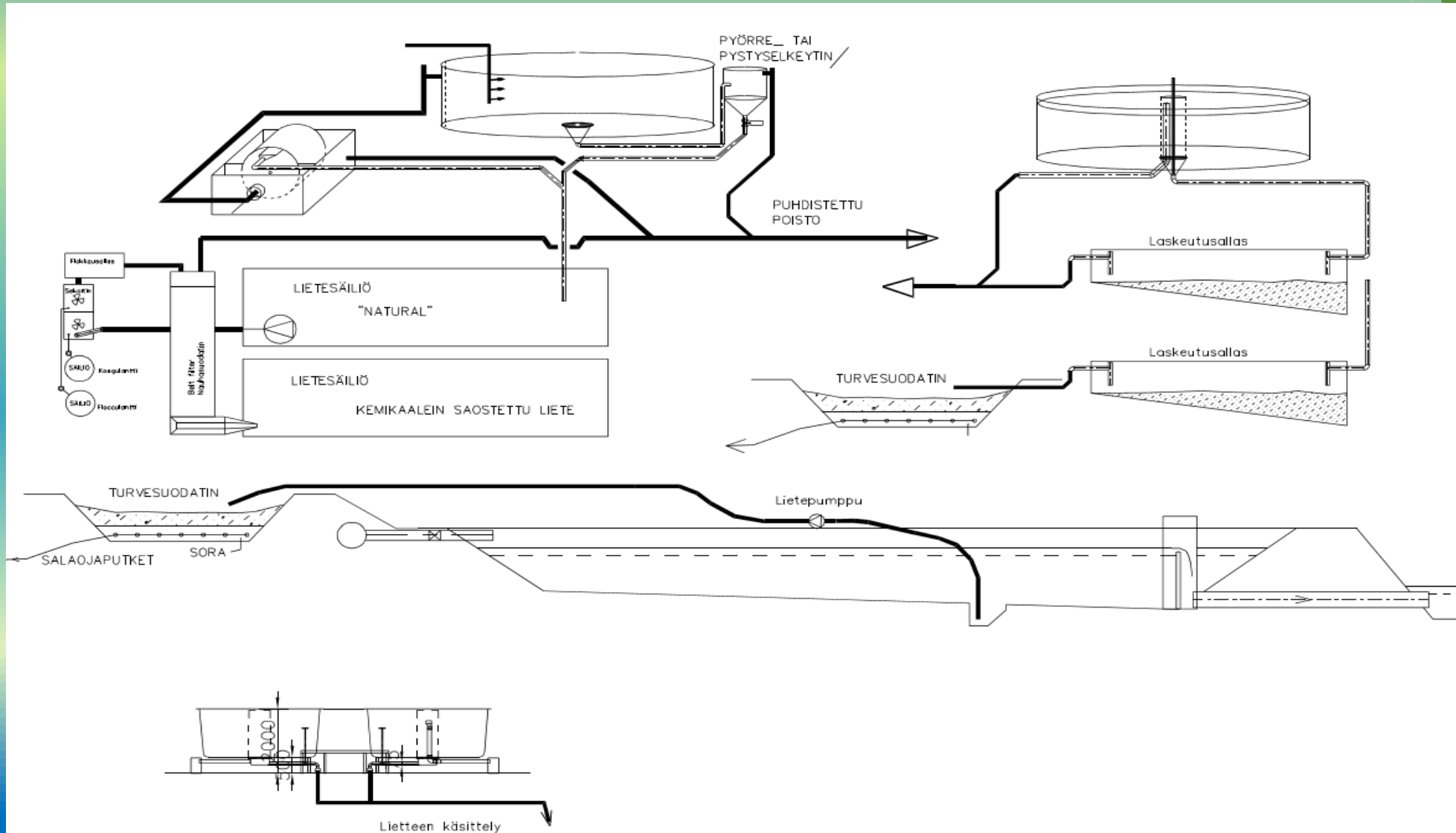
Kiintoaineen merkitys ravinnekuormituksessa

- ▶ Kiintoaineessa lähes puolet ylijäämäfosforista, joten sen keräämisestä on hyötyä fosforikuorman pienentämiseksi.

Kiintoainepartikkelien talteenotto altaista

- ▶ Periaatteena voi olla partikkelien kerääminen tietyille kohdille altaassa, mistä ne voidaan johtaa pois tai partikkelien poistaminen virtaaman mukana, jolloin ne ovat siivilöitävissä
- ▶ Oleellista altaan hydrauliikka ja virtaukset
- ▶ Maauoma-altaissa on hankaluutena partikkelien paimentaminen kerättäviksi
- ▶ Partikkelit ominaispainoltaan hiukan vettä raskaampia, laskeutuvat , mutta liikkuvat helposti esim. kalan uinnin aiheuttamien pyörteiden takia

Kiintoaineen keräys ja käsittely erilaisista altaista

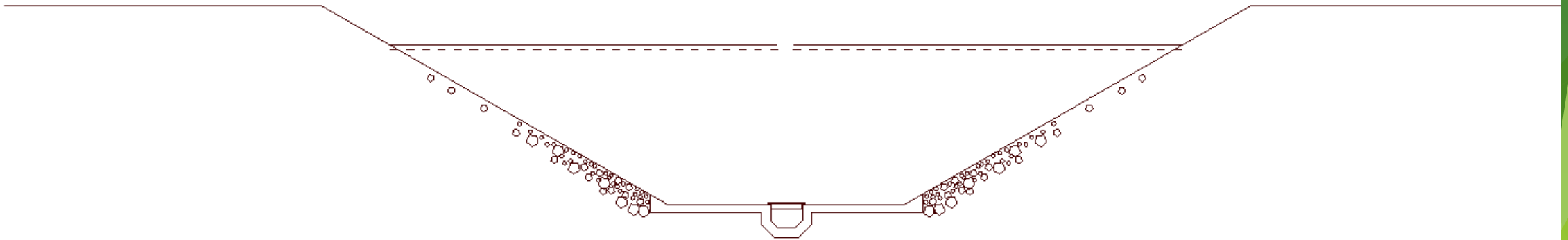


Erilasten altainen ominaisuuksia.

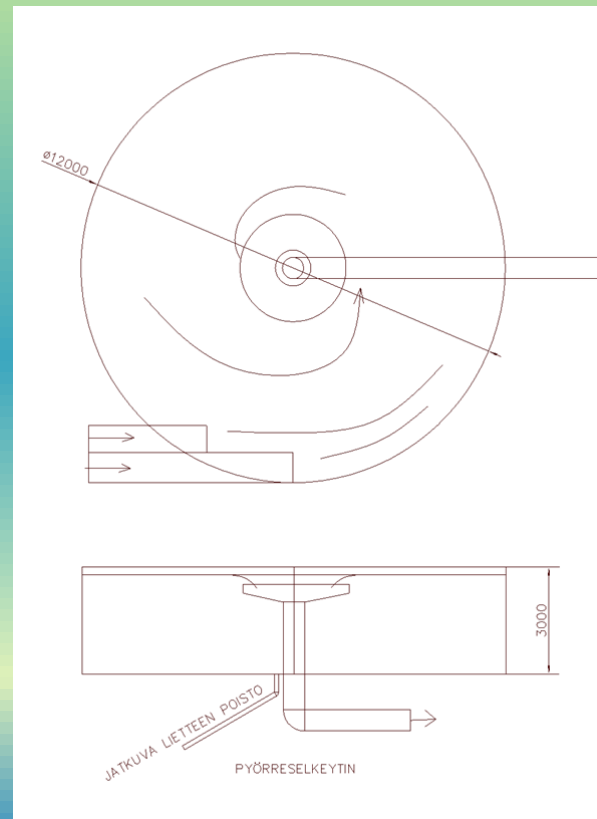
- ▶ Eroja maa-altaan ja keinoaltaan välillä
- ▶ puhdistuvuus
- ▶ Kasvusto pinnoilla
- ▶ viipymät
- ▶ kalatiheydet
- ▶ kalojen elinympäristönä
- ▶ sileä pinta keinoaltaassa
- ▶ Vaihtelevat pinnat maauomissa
- ▶ kiintoainepartikkelien käyttäytyminen
- ▶ riippuvaista kalatiheydestä ja virtauksista

- Pyöröaltaassa ja esimerkiksi betonisessa uoma-altaassa kiintoainepartikkelit pystytään keräämään altaiden hydrauliikan avulla.
- Maauoma-altaassa yleensä virtaukset ovat hitaampia ja kalat harvemmassa, partikkelit laskeutuvat altaan pohjalle hiljaisesti virtaaviin kohtiin ja esimerkiksi altaan luiskiin vesirajan lähelle.
- Uoma-altaassa vesi vaihtuu virraten verkkaan päästä päähän niin, että vedenlaadussa on havaittavissa ero tulo- ja poistopäässä.
- Pyöröaltaassa tulovesi sekoittuu altaan veteen niin, että vedenlaatu on tasaisempi koko altaassa.
- Pyöröaltaissa havaitaan selvästi laskeutuvan kiintoaineksen kerääntyminen keskelle allasta melko nopeasti, jos altaan pyörivä veden virtaus käy tasaisesti ja sopivalla nopeudella.

- Eniten virtausten erilaisuuteen maa- ja keinoaltaiden välillä vaikuttavat erilaiset luiskat/seinämät. Maa-altailla yleensä aina on loivat luiskat ja pääosa virtaamasta kulkee keskellä allasta.



Kiintoaineen talteenottotapoja: Pyörreselkeytin

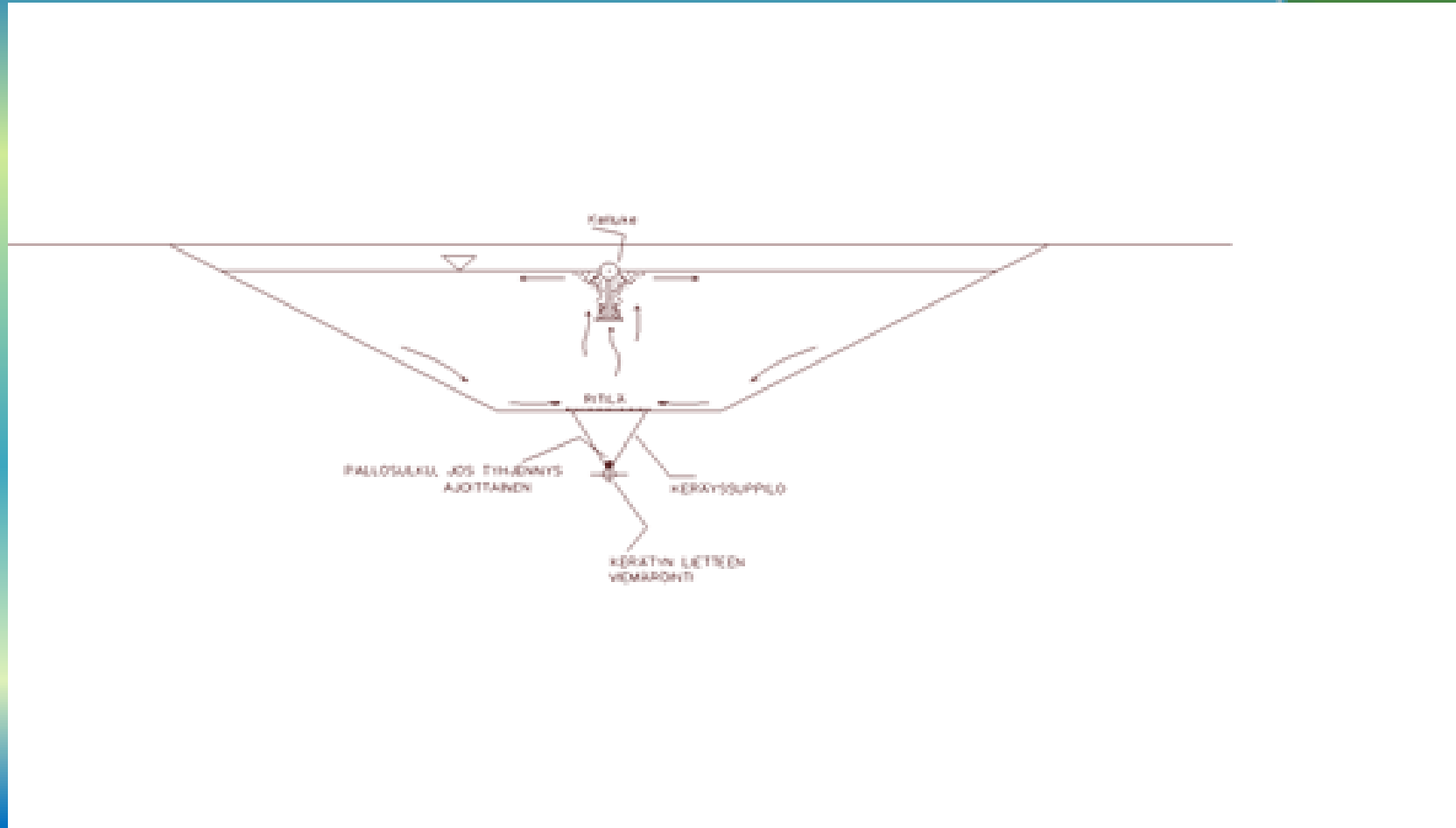


Rumpusiivilät

Poistoveden siivilöinti edellyttää
isoa suodatuskapasiteettia



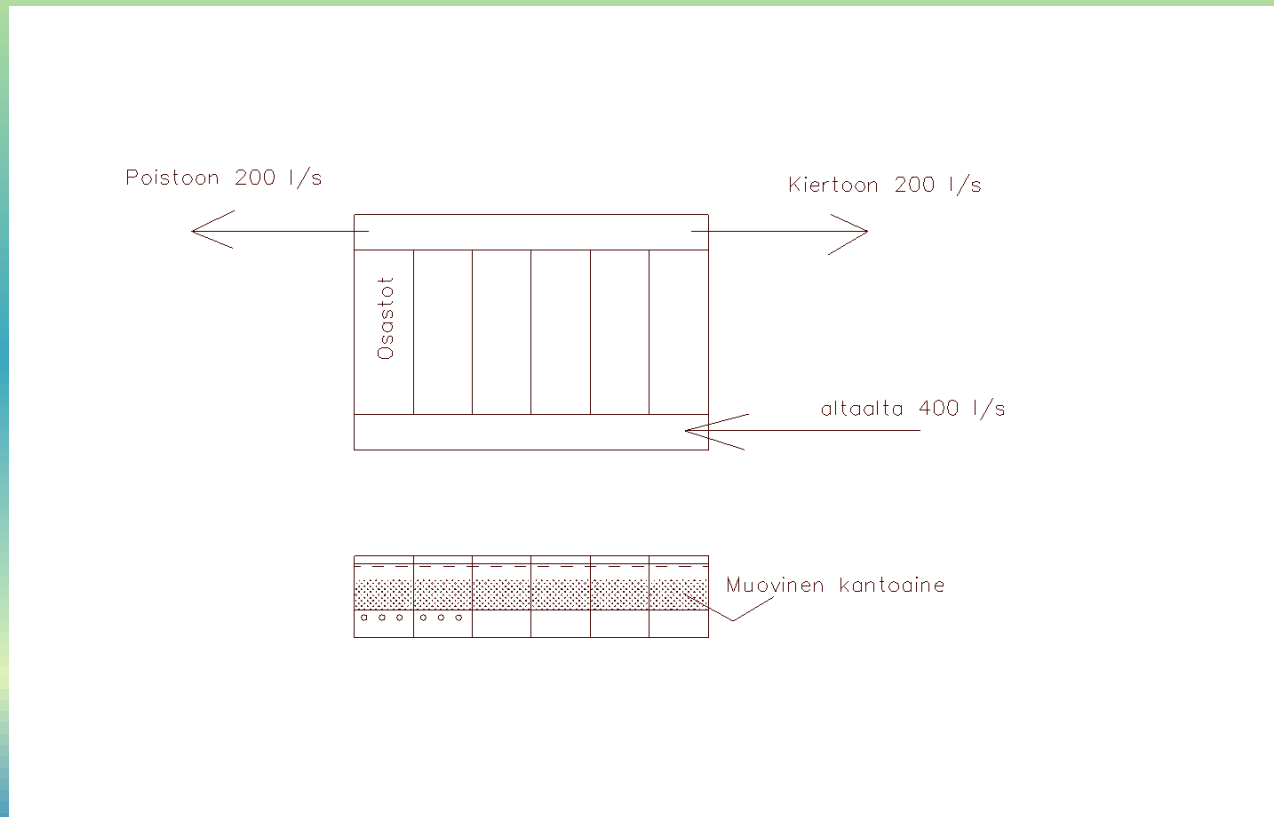
Ilmastuksen yhteydessä syntyy altaaseen poikittausvirtauksia



Fixed bed kantoainesuodatin

- Kiertovesisysteemeistä tunnettu partikkelisuodatin, joka on samalla biosuodatin saattaa osoittautua käyttökelpoiseksi myös pelkästään mekaanisena suodattimena. Sen läpäisykyky on hyvä ja hiukkaset tarttuvat kantoaineeseen varaustensa takia.
- Partikkelisuodattimen puhdistus ja saaliin talteenotto tehdään manuaalisesti osasto kerrallaan 2 – 3 kertaa viikossa. Virtaus voi jatkua muissa osissa koko ajan.
- Hyödyllistä yrittää erotella helposti laskeutuvan kiintoaineen talteenotto niin, ettei partikkelisuodatin kuormitu liikaa.

Partikkelisuodattimen periaatekuva



Suppilo, joista voi tehdä lietetaskuja



Poistoaukon voi sulkea pallolla, joka nostetaan köydellä ylös ja liete poistuu putken kautta.

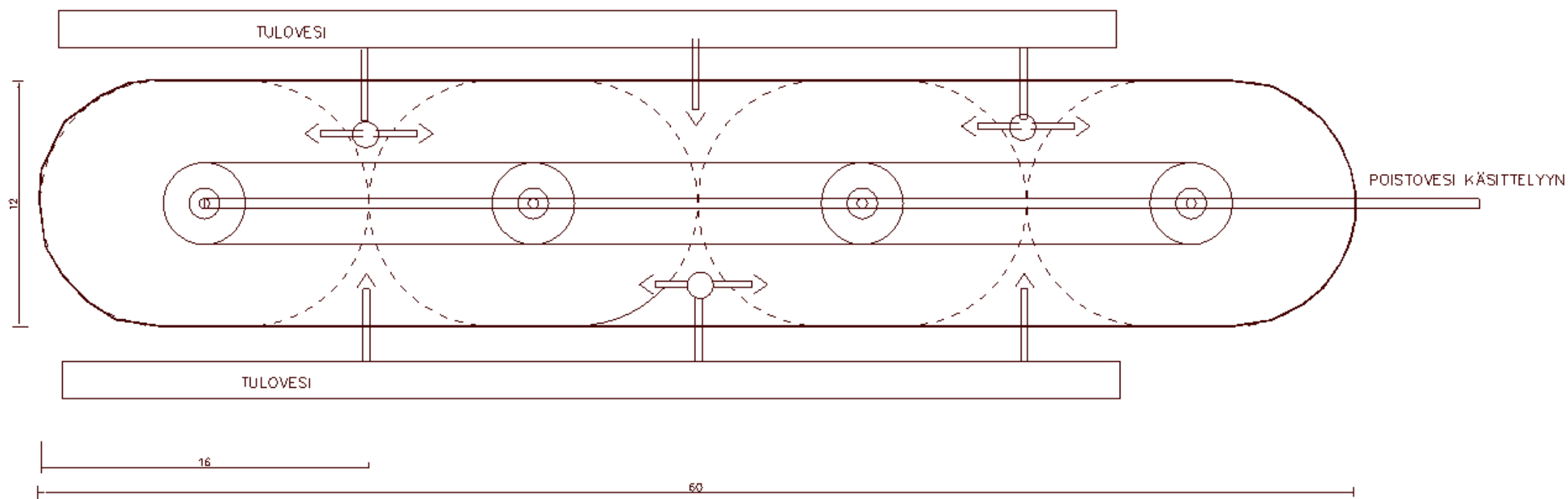


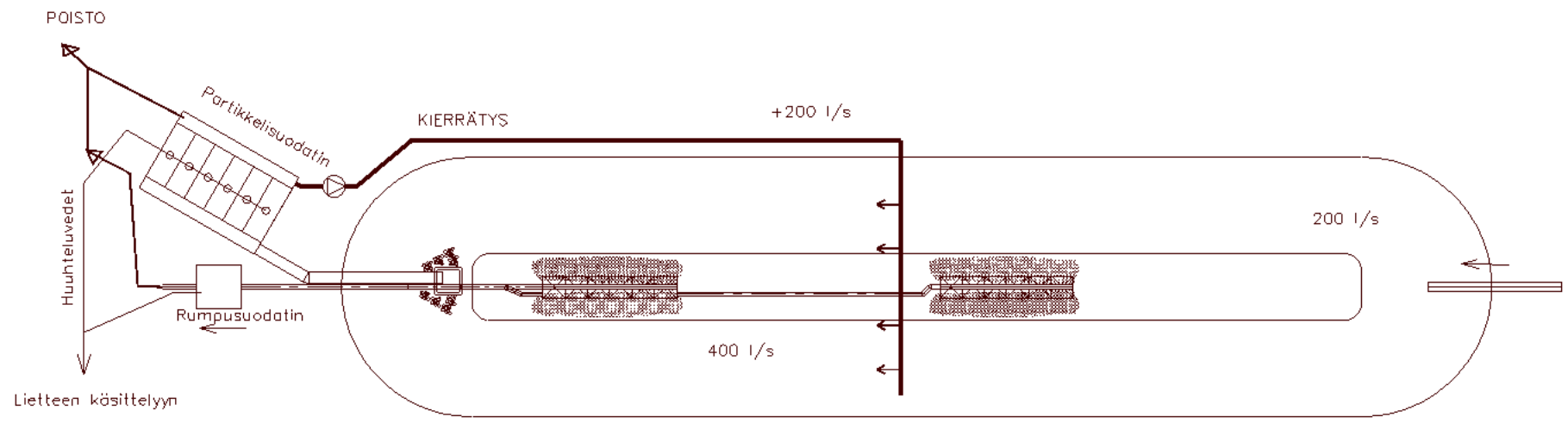
Uudempia menetelmiä

- 1) Betonisissa uomalaitteilla on muutettu itsepuhdistuvuuden parantamiseksi ja on kehitetty solusysteemi, jossa sisään johdettavat virtaukset muodostavat pyörrevirtasoluja. Vesi poistuu solun keskeltä ja kiintoaine sen mukana.
- Maauomissa luiskat vaikuttavat virtauksiin. Solusysteemi pitäisi pyrkiä joka tapauksessa pitämään vesitykseltään yksinkertaisena. Toimiessaan menetelmä on käyttökelpoinen ja kustannuksiltaan suhteellisen edullinen .
- 2) Ilmastettaessa allasta havaittiin kiintoaineen kertyvän ilmastimen alle. Sitä voidaan käyttää hyväksi.

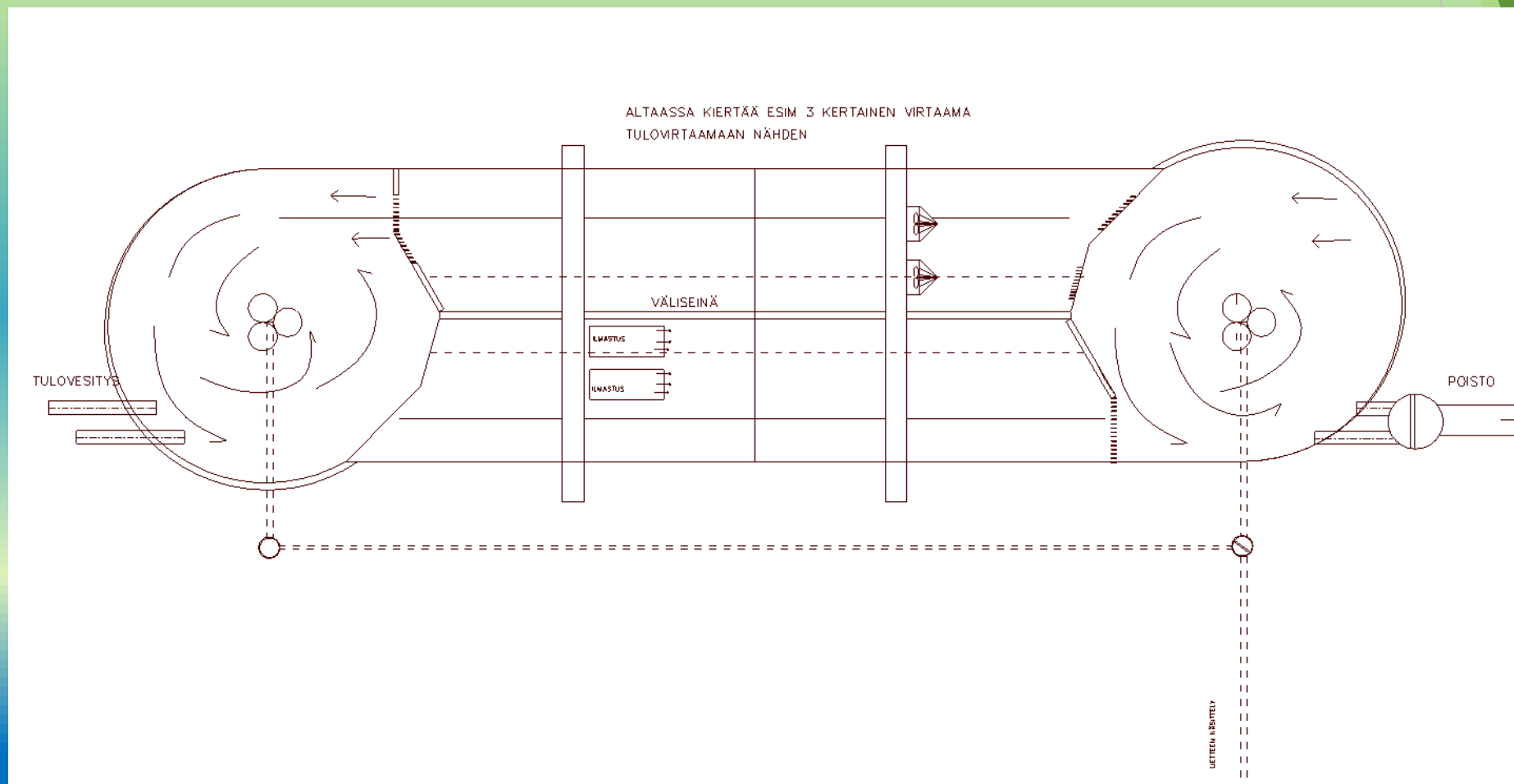
Maa-altaan muutos soluvirtausaltaaksi

SOLUVIRTAUS





Maa-altaiden muutos rengaskanava altaaksi



Kiintoaineen talteenoton mahdollisia hyödyllisiä vaikutuksia

- ▶ Kasvatusluvan hakeminen
- ▶ Kasvatusluvan perustuessa ravinnepäästön määrään, saadaan lupa hyödynnetyksi mahdollisimman hyvin
- ▶ Altaan hygienian parantuminen

